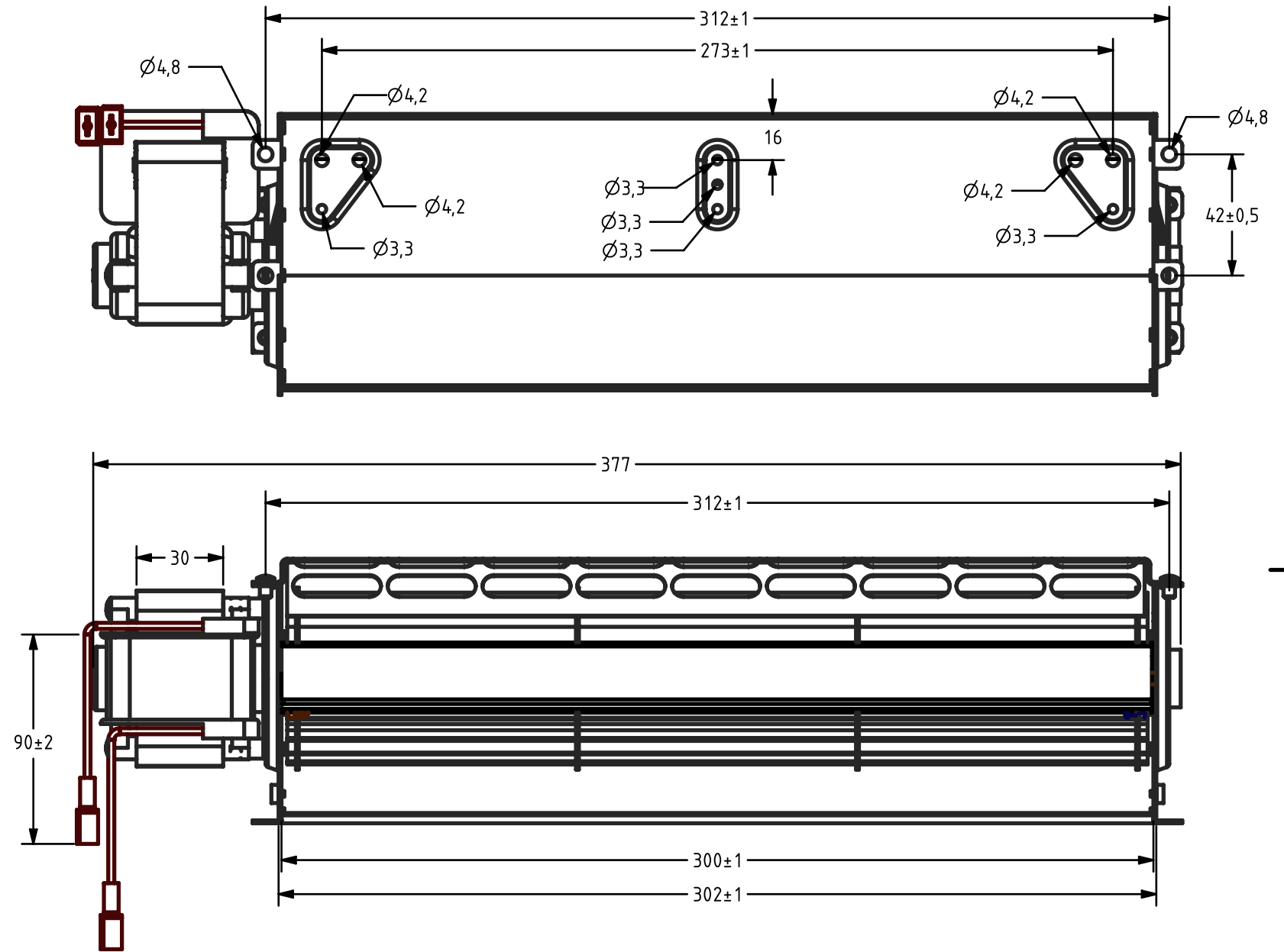
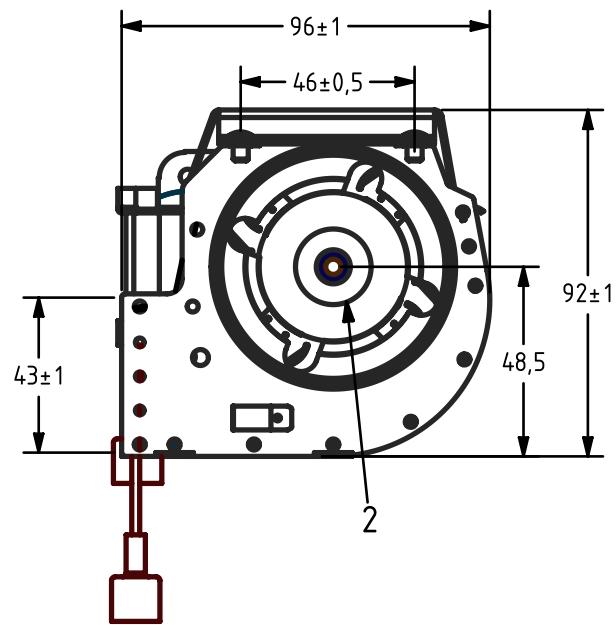


VISTA GENERALE
SCALA 1:2
GENERAL VIEW
SCALE 1:2



DESCRIZIONE / DESCRIPTION	N°
RETINA DI PROTEZIONE / PROTECTION GRID	1
GOMMINO IN SILICONE CON CUSCINETTO A SFERA / SILICONIC RUBBER PART WITH BALL BEARING	2
VENTOLA 60 L= 300 mm IN ALLUMINIO / 60 LENGTH 300 mm ALLUMINIUM FAN BLADE	3
COCCLEA IN LAMIERA PREZINCATA / PRE-GALVANIZED HOUSING	4
PROTEZIONE TERMICA / THERMAL PROTECTION	5
CAVI L= 90 mm CON FASTON MASCHIO 6,3 x 0,8 PREISOLATO / CABLES LENGTH 90 mm WITH MALE FASTON 6,3 x 0,8 PRE-INSULATED	6
MOTORE CON CUSCINETTI A SFERE / MOTOR WITH SELF-ALIGNING BALL BEARINGS	7



DESCRIZIONE/DESCRIPTION:
VENTILATORE TTG300 230V 50HZ

CODICE/CODE:
1VN0031

NOTE:

DISEGNATORE/DESIGNER:
M.MATIUSI

CONTROLLATO/CONTROLLED:
A.PIETRASANTA

APPROVATO/APPROVED:
S.COLOMBI

DATA/DATE:
27/02/2025

FOGLIO/SHEET:
A3

REV:
4

NORMATIVA/REGULATIONS:
EN 22768/1-2 m-k

MATERIALE/MATERIAL:

DIMENSIONI/DIMENSIONS:
mm

SCALA/SCALE:
1:2

PROPRIETA' DI TECSYSTEM s.r.l.
VIETATA LA RIPRODUZIONE
NON AUTORIZZATA
PROPERTY OF TECSYSTEM s.r.l.
UNAUTHORIZED REPRODUCTION
FORBIDDEN

