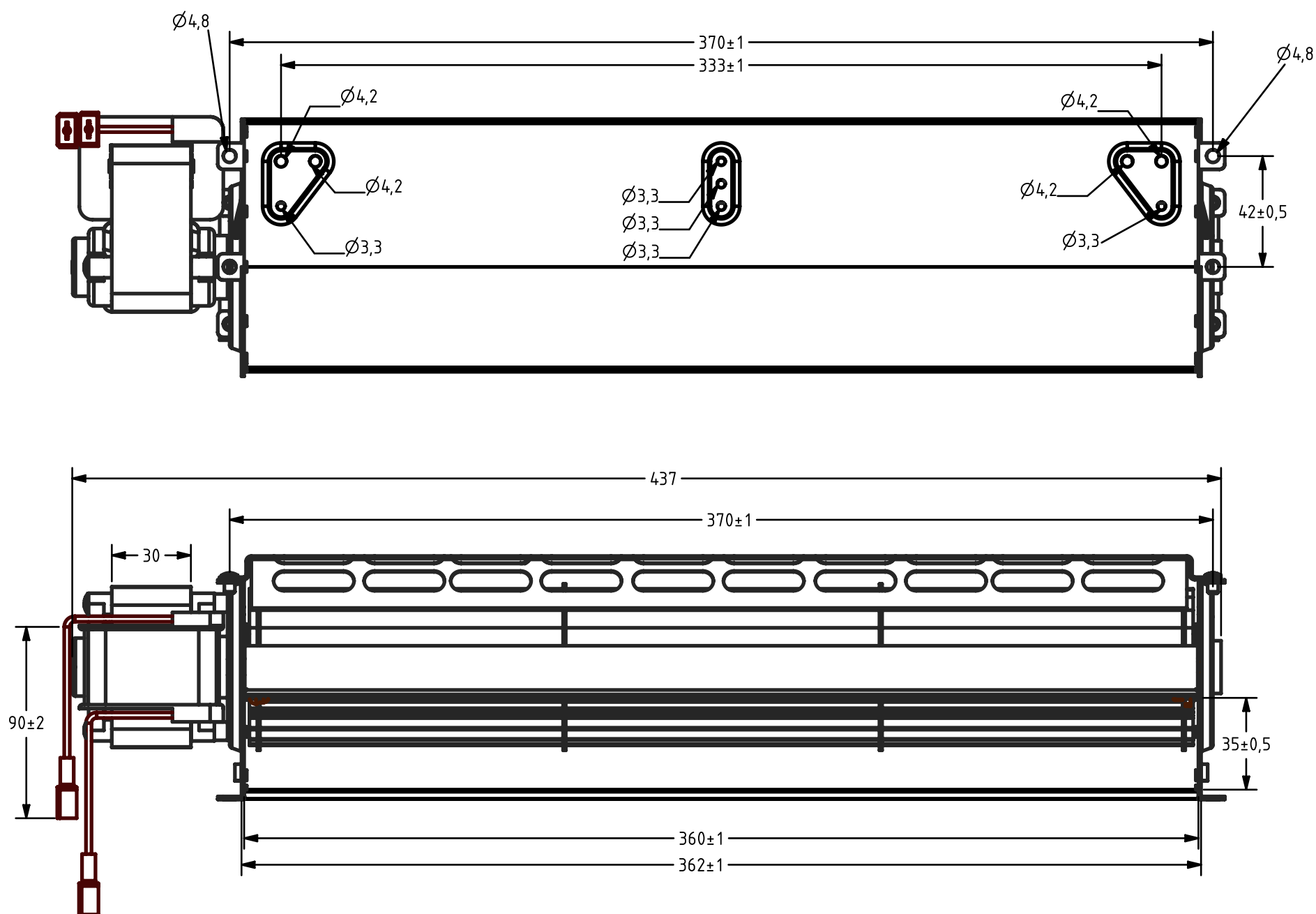
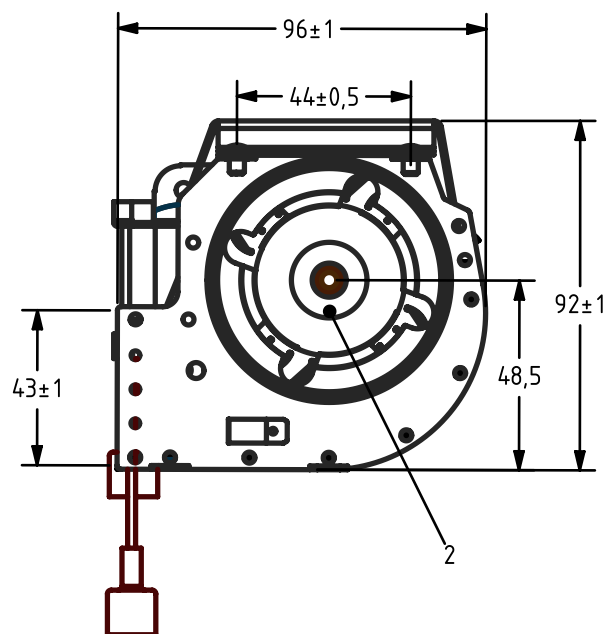


VISTA GENERALE  
SCALA 1:3  
GENERAL VIEW  
SCALE 1:3



DESCRIZIONE / DESCRIPTION	N°
RETINA DI PROTEZIONE / PROTECTION GRID	1
GOMMINO IN SILICONE CON CUSCINETTO A SFERA / SILICONIC RUBBER PART WITH BALL BEARING	2
VENTOLA 60 L= 360 mm IN ALLUMINIO / 60 LENGTH 360 mm ALLUMINIUM FAN BLADE	3
COCCLEA IN LAMIERA PREZINCATA / PRE-GALVANIZED HOUSING	4
PROTEZIONE TERMICA / THERMAL PROTECTION	5
CAVI L= 90 mm CON FASTON MASCHIO 6,3 x 0,8 PREISOLATO / CABLES LENGTH 90 mm WITH MALE FASTON 6,3 x 0,8 PRE-INSULATED	6
MOTORE CON CUSCINETTI A SFERE / MOTOR WITH SELF-ALIGNING BALL BEARINGS	7



DESCRIZIONE/DESCRIPTION:  
VENTILATORE TTG360 230V 50HZ

CODICE/CODE:  
1VN0034

NOTE:

DISEGNATORE/DESIGNER:  
M.MATIUSI

CONTROLLATO/CONTROLLED:  
A.PIETRASANTA

APPROVATO/APPROVED:  
S.COLOMBI

DATA/DATE:  
27/02/2024

FOLGIO/SHEET:  
A3

REV:  
4

NORMATIVA/REGULATIONS:  
EN 22768/1-2 m-k

MATERIALE/MATERIAL:

DIMENSIONI/DIMENSIONS:  
mm

SCALA/SCALE:  
1:2

PROPRIETA' DI TECSYSTEM s.r.l  
VIETATA LA RIPRODUZIONE  
NON AUTORIZZATA  
PROPERTY OF TECSYSTEM s.r.l  
UNAUTHORIZED REPRODUCTION  
FORBIDDEN

