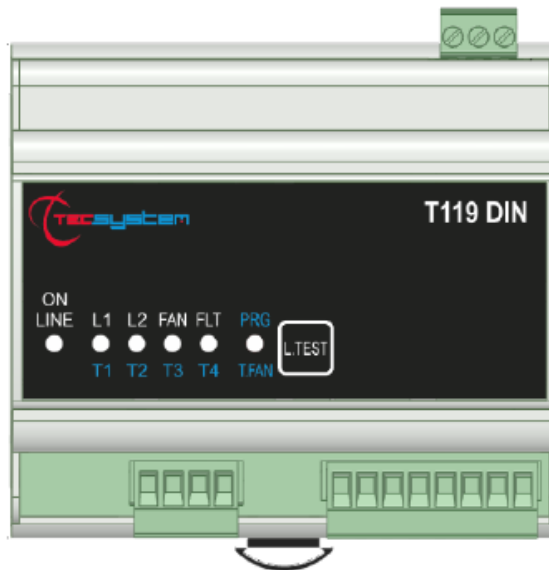


MANUALE DI ISTRUZIONE

T119 DIN



1MN0109 REV. 1



opera con sistema qualità certificato ISO9001

TECSYSTEM S.r.l.
20094 Corsico (MI)
Tel.: +39-024581861
Fax: +39-0248600783

<http://www.tecsystem.it>

R. 1.6 26/11/20

ITALIANO

PREMESSA

Vogliamo innanzitutto ringraziarvi per aver scelto di utilizzare un prodotto **TECSYSTEM**, e vi suggeriamo vivamente di leggere con attenzione il presente manuale di istruzioni: Vi consentirà di comprendere l'utilizzo dell'apparecchio e di sfruttare pienamente tutte le sue funzionalità.

ATTENZIONE! QUESTO MANUALE E' VALIDO E COMPLETO PER LA CENTRALINA MODELLO T119 DIN

INDICE

	PAGINA
1) NORME PER LA SICUREZZA	3
2) ACCESSORI	4
3) SPECIFICHE TECNICHE	5
4) INTRODUZIONE	6
5) FRONTALE	7
• ALIMENTAZIONE	—
6) PROGRAMMAZIONE	8
• TEST DEI RELE' D'ALLARME	—
• PROVA LED	9
• FUNZIONAMENTO DEL RELAY DI ALLARME 1	—
• FUNZIONAMENTO DEL RELAY DI ALLARME 2	—
• FUNZIONAMENTO DEL RELAY DI FAN (VENTILAZIONE)	—
• CICLO DI VENTILAZIONE RITARDATO (DELAY ON)	—
• DISPOSITIVO DIAGNOSTICA SONDE	10
• GUASTO SONDE PTC	—
• DIAGNOSI GUASTO SONDE PTC	—
• SENSORI DI TEMPERATURA TIPO "PTC"	—
• SPECIFICA TECNICA DELLE PTC	11
• VALORI DI RESISTENZA DELLE PTC AMMESSI PER CONNESSIONE A T119 DIN	—
7) COLLEGAMENTI ELETTRICI SONDE / RELE'	12
8) NORME PER LA GARANZIA	13
9) DIAGNOSTICA GUASTI	—
10) SMALTIMENTO APPARECCHIO	—
11) CONTATTI UTILI	—

NORME PER LA SICUREZZA



ATTENZIONE:

Leggere attentamente il manuale prima di iniziare ad utilizzare la centralina. Conservare le istruzioni per una futura consultazione.



Non aprire l'apparecchio, toccare i componenti interni potrebbe provocare scosse elettriche. Il contatto con una tensione superiore a 50 Volts può essere fatale. Per ridurre i rischi di scosse elettriche, non smontare, in nessun caso, il retro del dispositivo. Inoltre l'apertura invalida la garanzia.

Prima di collegare il dispositivo all'alimentazione accertarsi che tutti i collegamenti siano stati eseguiti correttamente. Togliere sempre l'alimentazione al dispositivo prima di effettuare qualsiasi modifica sul cablaggio.



Qualsiasi intervento sull'apparecchio deve essere affidato ad un tecnico riparatore qualificato.

La mancata osservanza di queste precauzioni può provocare danni, incendi o scosse elettriche, con possibili lesioni gravi!

ALIMENTAZIONE

La centralina T119 DIN ha l'alimentazione UNIVERSALE, ossia può essere alimentata indifferentemente da 24 a 240 Vca-Vcc 50/60HZ, senza alcun rispetto delle polarità in Vcc.

Accertarsi prima dell'uso che il cavo dell'alimentazione non sia danneggiato, annodato o schiacciato. Non manomettere il cavo di alimentazione. Non staccare mai l'alimentazione tirando il cavo, evitare di toccare gli spinotti. Non effettuare operazioni di collegamento/scollegamento con mani bagnate. Non utilizzare oggetti come leve per scollegare l'alimentazione del dispositivo. Staccare subito l'alimentazione se si constata che il dispositivo emana un odore di bruciato o del fumo: contattare l'assistenza.

LIQUIDI

Non esporre l'apparecchiatura a gocce o schizzi di liquidi, non posizionare in luoghi con umidità oltre il 90% e non toccare mai con mani bagnate o umide. Se un liquido penetra all'interno della centralina togliere immediatamente l'alimentazione e contattare l'assistenza tecnica.

PULIZIA

Prima di pulire la centralina disconnettere sempre il cavo di alimentazione, per spolverare utilizzare un panno asciutto, senza solventi o detersivi, e dell'aria compressa.

OGGETTI

Non inserire mai oggetti nelle fessure della centralina. Se ciò accade scollegare la centralina e rivolgersi ad un tecnico.

UTILIZZO RISERVATO A PERSONALE COMPETENTE

Il bene acquistato è un congegno elettronico sofisticato per cui assolutamente non idoneo all'uso da parte di personale non qualificato. Qualsiasi intervento dovrà essere eseguito da un tecnico specializzato.

ACCESSORI

L'utilizzo di accessori o parti di ricambio non originali potrebbe causare danni alla centralina e mettere a rischio la sicurezza dell'utilizzatore. Nel caso di guasti contattare l'assistenza tecnica.

LOCAZIONE

Installare la centralina indoor in luoghi protetti da schizzi d'acqua e da raggi solari. Non posizionare vicino a fonti di calore superiori ai parametri indicati nel presente manuale. Posizionare su superfici stabili, lontano da vibrazioni. Posizionare la centralina il più lontano possibile da eventuali campi magnetici di forte intensità.

RIPARAZIONI

Non aprire la centralina. Per eventuali guasti rivolgersi sempre a personale qualificato. L'apertura della centralina e/o la rimozione dell'etichetta identificativa della serie comporta la decadenza automatica della garanzia. Ad ogni dispositivo viene applicato il sigillo di garanzia Warranty, qualsiasi tentativo di apertura comporta la rottura del sigillo e la conseguente decadenza automatica della garanzia.

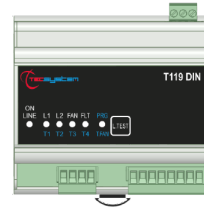
INFO TECNICHE O SEGNALAZIONI

Mail: ufficiotecnico@tecsystem.it — tel: 02/4581861

ACCESSORI

All'interno della scatola sono presenti i seguenti oggetti:

Centralina



Guida rapida e QR code



1 Morsetto 3 poli passo 5 alimentazione
Cod: 2PL0367- Coppia serraggio viti 0.5Nm



1 Morsetto 4 poli passo 5 sonde PTC
Cod: 2PL0369 - Coppia serraggio viti 0.5Nm



1 Morsetto 8 poli passo 5 relay
Cod: 2PL0374 - Coppia serraggio viti 0.5Nm



1MN0030 REV. 0

ATTENZIONE: installare sempre il dispositivo utilizzando i morsetti inclusi nella confezione.
L'utilizzo di morsetti diversi da quelli inclusi alla centralina potrebbe causare malfunzionamenti.

SPECIFICHE TECNICHE	T119 DIN
ALIMENTAZIONE	
Valori nominali alimentazione	24 -240Vca-cc 50/60HZ
Max. valori sopportabili 20-270 Vca-cc	•
Vcc con polarità invertibili	•
INGRESSI	
3 gruppi in serie d'ingressi PTC	•
1 serie per L1 (ALL1)	•
1 serie per L2 (ALL2)	•
1 serie per FAN	•
Collegamenti su morsettiere estraibili	•
Canali d'ingresso protetti contro i disturbi elettromagnetici	•
USCITE	
2 relays di allarme (ALL1 / FAULT E ALL2) SPDT	•
1 relay di gestione ventilaz (FAN) con autoritenuta temporizzata (5-10-20-40 min.) delay OFF SPST	•
Relays di uscita con contatti da 5A-250Vca-res COS Φ =1.	•
DIMENSIONI	
106x95mm prof.62mm DIN EN50022	
TEST E PRESTAZIONI	•
Costruzione in accordo normative CE	•
Protezione contro disturbi elettrici EN 61000-4-4	•
Rigidità dielettrica 1500 Vca per un min. tra relays di uscita e sonde, relay e alimentazione, alimentazione e sonde	•
Temperatura di lavoro da -20°C a +60°C	•
Umidità ammessa 90% senza condensa	•
Contenitore BLEND PC/ABS	•

SPECIFICHE TECNICHE	T119 DIN
Assorbimento 2VA	•
Circuito di autodiagnosi	•
Trattamento protettivo parte elettronica	Opzionale
VISUALIZZAZIONE E GESTIONE DATI	
LED indicanti il canale in allarme, lo sgancio o il fan	•
LED indicante il FAULT	•
2 soglie di allarme	•
1 soglia controllo ON ventilazione	•
Accesso alla programmazione tramite pulsante frontale	•
Uscita automatica dalla programmazione dopo 1 minuto di inattività	•

INTRODUZIONE

La T119 DIN rappresenta quanto di più avanzato esista oggi sul mercato per il controllo della temperatura di trasformatori di MT inglobati in resina, che utilizzano sensori PTC.

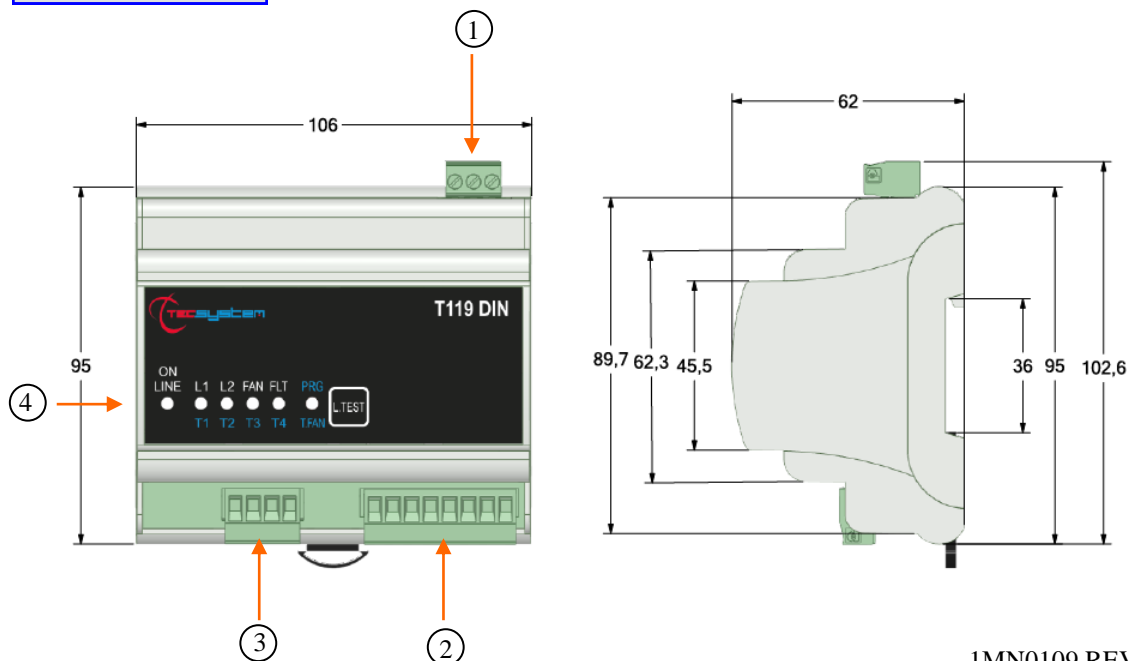
L'apparecchio fornisce i segnali di pre-allarme L1 e allarme-sgancio L2 quando sono raggiunti i limiti di temperatura rilevati dalle PTC inserite negli avvolgimenti.

La T119 DIN è predisposta per controllare la ventilazione di raffreddamento del trasformatore. Il vantaggio offerto dalla T119 DIN è quello di diagnosticare continuamente lo stato delle sonde PTC e qualora una di queste si dovesse rompere, si ha istantaneamente un segnale di sonda in avaria.

Il relè di FAN resta eccitato sino a che la T° resta superiore al valore di δNAT ; quando la T° scende al di sotto di tale valore il relè resta ancora eccitato per il tempo (5-10-20-40') di ventilazione impostato (funzione DELAY OFF).

Dato che le PTC attualmente prodotte dai vari costruttori europei, hanno caratteristiche variabili tra loro, la Tecsystem Srl non risponde dei malfunzionamenti del sistema di controllo causati da PTC che hanno valori di resistenza diversi da quelli indicati nella **tabella 1**.

FRONTALE



1MN0109 REV. 1

1)	Alimentazione centralina universale 24-240 Vca-cc 50/60Hz.	3)	Linee sensori PTC L1- L2 - FAN
2)	Relays (ALL1/FAULT- ALL2)	4)	Led funzionamento dispositivo (ON-L1-L2-FAN -FAULT)

SEGNALAZIONE LED:

LED ON:

“ACCESO” il dispositivo è alimentato correttamente, “SPENTO” Il dispositivo non è alimentato correttamente.

LED L1:

“ACCESO” allarme superamento della soglia d'intervento L1, “SPENTO” temperatura sotto la soglia d'intervento L1.

LED L2:

“ACCESO” allarme superamento della soglia d'intervento L2, “SPENTO” temperatura sotto la soglia d'intervento L2.

LED FAN:

“ACCESO” allarme superamento della soglia d'intervento FAN, “SPENTO” temperatura sotto la soglia d'intervento FAN.

LED FAULT - LED L1 - LED L2 -LED FAN lampeggianti, vedi *DIAGNOSI GUASTO SONDE PTC pagina 10.*

ALIMENTAZIONE

La centralina T119 DIN ha l'alimentazione UNIVERSALE, ossia può essere alimentata indifferentemente da 24 a 240 Vca-Vcc, 50/60Hz senza alcun rispetto delle polarità in Vcc (morsetti 40-42).

Questa particolarità è ottenuta grazie all'utilizzo di uno sperimentato alimentatore, di nuova concezione e realizzazione, che libera il tecnico installatore da ogni preoccupazione circa la corretta alimentazione Vca o Vcc.

Al morsetto 41 deve essere sempre fissato il cavo di terra.

Quando la centralina è alimentata direttamente dal secondario del trasformatore da proteggere, può venire fulminata da sovratensioni di elevata intensità. Tali inconvenienti si verificano se l'interruttore principale viene chiuso ed il trasformatore non ha il carico (prova in bianco).

Quanto sopra è molto più evidente quando la tensione di 220 Vca viene prelevata direttamente dalle barre del secondario di trasformatore ed esiste una batteria di condensatori fissa di rifasamento del trasformatore stesso.

Per proteggere la centralina dalle sovratensioni di linea, si consiglia l'utilizzo dello scaricatore elettronico PT-73-220, studiato dalla TECSYSTEM S.r.l. per questo scopo specifico. Si consiglia in alternativa di adottare tensioni di alimentazione da 110 Vca o, meglio ancora, 110 Vcc.

Nel caso si debba sostituire una centralina esistente con una nuova, al fine di garantire un sicuro e corretto funzionamento della stessa, si devono sostituire i morsetti di collegamento sonde/relè/alimentazione con i morsetti nuovi dati in dotazione.

PROGRAMMAZIONE

PROGRAMMAZIONE DEL CICLO DI VENTILAZIONE

PASSO	AZIONE		EFFETTO	
1	Accendere l'unità		si accende il LED verde	
2	Premere TEST per due volte in sequenza		il led rosso PRG/ lampeggia	
3	Entro 5" premere TEST fino ad avere il led PRG acceso fisso		il led PRG è acceso fisso	
4	Entro 5" premere TEST per scegliere il tempo di FAN		il led rosso commuta da T1-T2-T3-T4 (tempo di FAN 5'-10'-20'-40')	
5	Fermarsi dal premere il TEST quando il led è sul Tx corrispondente al tempo desiderato. Attendere che tutti i leds si spengano.			
6	Fine della programmazione		tutti i leds sono spenti	
7	Spegnere e riaccendere l'unità			

Per scegliere il tempo di FAN (passo 4):

Premere una volta TEST per selezionare **5'** (T1 acceso)

Premere due volte TEST per selezionare **10'** (T2 acceso)

Premere tre volte TEST per selezionare **20'** (T3 acceso)

Premere quattro volte TEST per selezionare **40'** (T4 acceso)

Se non si desidera alcun ciclo di ventilazione premere 5 volte TEST (tutti i led sono spenti).

La centralina è programmata solo per ALL1 e ALL2 (allarme e sgancio)

TEST DEI RELE' D'ALLARME

PASSO	AZIONE		EFFETTO	
1	Premere TEST per tre volte di seguito		i leds T1,2,3,4 si accendono in sequenza	
2	Entro 5" premere e tenere premuto TEST fino a che i leds si accendono tutti insieme		i leds T1,2,3,4 lampeggiano tutti insieme	
3	Dopo 5" si accende il relay di FAN dopodichè si accendono i relays ALL1 e ALL2		leds e relays di ALL1-ALL2-FAN sono accesi	
4	FINE DEL CICLO DI TEST		tutti i leds rossi si spengono	

PROVA LED

Si consiglia di effettuare con regolarità il test dei LED della Centralina.

Per tale operazione premere brevemente il pulsante TEST, tutti i leds si illumineranno per 2 secondi.

Se uno dei LED non dovesse funzionare si prega di rendere la centralina a TECSYSTEM per la riparazione.

FUNZIONAMENTO DEL RELAY DI ALLARME 1

Il relay ALL1 (L1) funziona nella sua normalità quando la centralina è alimentata, quindi il contatto N.O. è chiuso. Nel caso di un allarme sulla PTC di ALL1 (L1), o di un'avaria della centralina stessa, il relay si diseccita e si ha quindi la chiusura del contatto N.C.

Il relay ALL1 (L1) condivide inoltre la funzione del FAULT sonde PTC: l'intervento di questo relay, in concomitanza con il LAMPEGGIO del LED di FAULT sonde PTC, significa un errore nella lettura di una sonda PTC, individuabile grazie al lampeggio di un secondo LED, corrispondente al canale in errore.

FUNZIONAMENTO DEL RELAY DI ALLARME 2

Il relay ALL2 (L2) è normalmente diseccitato e si eccita nel caso di un allarme sulla PTC di L2.

FUNZIONAMENTO DEL RELAY DI FAN (VENTILAZIONE)

In programmazione è possibile impostare un tempo di ventilazione o escludere il funzionamento del FAN. Se il FAN viene escluso, il relay non si eccita e può essere omessa dal montaggio anche la relativa PTC.

Se il FAN viene invece impostato, il relay si attiva alla prima segnalazione della relativa PTC ed il LED FAN è acceso fisso: il relay resta attivo durante tutto il tempo in cui la PTC rileva il ritorno alla normalità della temperatura, la T119 DIN mantiene attivo il relay per il tempo impostato durante la programmazione ed il LED di FAN lampeggia.

Allo scadere del tempo, se permane la situazione di temperatura normale, il relay si diseccita ed il LED si spegne.

CICLO DI VENTILAZIONE RITARDATO (DELAY ON)

PASSO	AZIONE	EFFETTO	
1	La sonda PTC di FAN è attivata	il relay di FAN è attivato e il led giallo è acceso	FAN ● T3
2	La temperatura diminuisce sotto il valore della PTC	il relay di FAN rimane attivato per il tempo stabilito e il led giallo lampeggia	FAN ● T3
3	La temperatura supera nuovamente la soglia prestabilita dalla PTC	il led resta acceso fisso	FAN ● T3



AVVISO IMPORTANTE

Prima di effettuare la prova di isolamento del quadro elettrico, su cui è installata la centralina, si deve staccare la stessa dalla linea di alimentazione e scollegare le sonde, onde evitare che venga seriamente danneggiata.

DISPOSITIVO DIAGNOSTICA SONDE

Questa nuova funzione prevede la possibilità di disinserire o inserire la diagnostica sonde PTC (Foc e Fcc):

Modalità di disinserimento diagnostica:

dare alimentazione allo strumento tenendo premuto il tasto TEST e mantenerlo premuto fino all'accensione del solo LED di FAULT

Con la diagnostica disinserita il LED rosso di FAULT sarà acceso fisso.

Modalità di reinserimento diagnostica

Dare alimentazione allo strumento tenendo premuto il tasto TEST fino allo spegnimento di tutti i LED. Con la diagnostica inserita il led rosso di FAULT sarà spento e lampeggerà in caso di anomalie sonde.

Le centraline T119 DIN verranno fornite con la diagnostica sonde **INSERITA**.

GUASTO SONDE PTC

AZIONE	EFFETTO	
Una delle PTC va in corto circuito	il led rosso FLT e il corrispondente led (ALL1-ALL2-FAN) lampeggiano	
Sostituire o riparare la PTC	i leds si spengono	

DIAGNOSI GUASTO SONDE PTC

Se una delle PTC è in cortocircuito oppure interrotta si hanno le seguenti segnalazioni:

PTC allarme	ALL1 (L1)	lampeggia il LED di FAULT+ALL1
PTC TRIP sgancio	ALL2 (L2)	lampeggia il LED di FAULT+ALL2
PTC FAN	FAN	lampeggia il LED di FAULT+FAN



ATTENZIONE

Se alla centralina mod. T 119 non viene connesso l'esatto modello di PTC i leds lampeggiano.
La temperatura della PTC è di $\delta \text{ nat} + T = 1300 \text{ ohm}$.

SENSORI DI TEMPERATURA TIPO "PTC"

Le PTC si possono paragonare a termostati bimetallici il cui contatto si apre o si chiude in un intorno della temperatura, definita come loro caratteristica di lavoro (δNAT =temperatura di lavoro).

Le sonde sono tarate per una sola temperatura di intervento, che può variare da 60°C a 190°C (in relazione alla sonda acquistata), con gradini di incremento di 10°C (60-70-80-90-100-110-120-130-140-145-150-155-160-170-180-190).

Le PTC sono sensori termometrici elettronici ad impasto chimico, che variano la loro resistenza elettrica in funzione della temperatura rilevata.

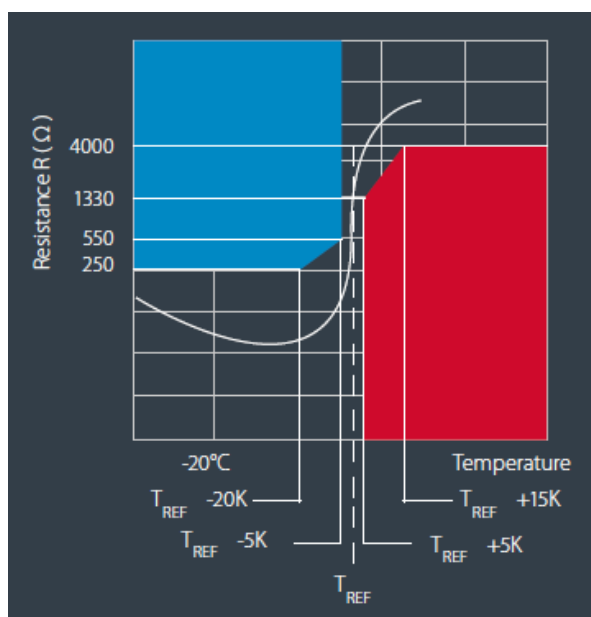
Come per i termostati a bimetallo, così per le PTC, esiste la δNAT (temperatura di lavoro).

Le PTC non permettono una regolazione molto precisa in quanto i valori di resistenza caratteristici sono fissati a -5°K e a $+5^\circ\text{K}$ di δNAT .

I valori di resistenza caratteristici delle PTC sono fissati dalle Norme DIN 44081 e 44082.

Essendo molto rapida la curva della resistenza delle PTC, nel tratto compreso tra $\delta \text{NAT}-5^\circ\text{C}$ e $\delta \text{NAT}+5^\circ\text{C}$, risulta molto difficile effettuare regolazioni in un arco di temperatura inferiore a $\pm 5^\circ\text{K}$.

Tabella1



SPECIFICA TECNICA DELLE PTC

TEMPERATURA	RESISTENZA Ω	TENSIONE DI MISURA VCC
-20°C a TREF -20K	20 – 250 Ω	$\leq 2,5V$
Resistenza a TREF -5K	$\leq 550 \Omega$	$\leq 2,5V$
Resistenza a TREF +5K	$\geq 1330\Omega$	$\leq 2,5V$
Resistenza a TREF +15K	$\geq 4000\Omega$	$\leq 7,5V$ impulsivi
Rigidità elettrica		2500 Vca
Massima tensione di lavoro		30

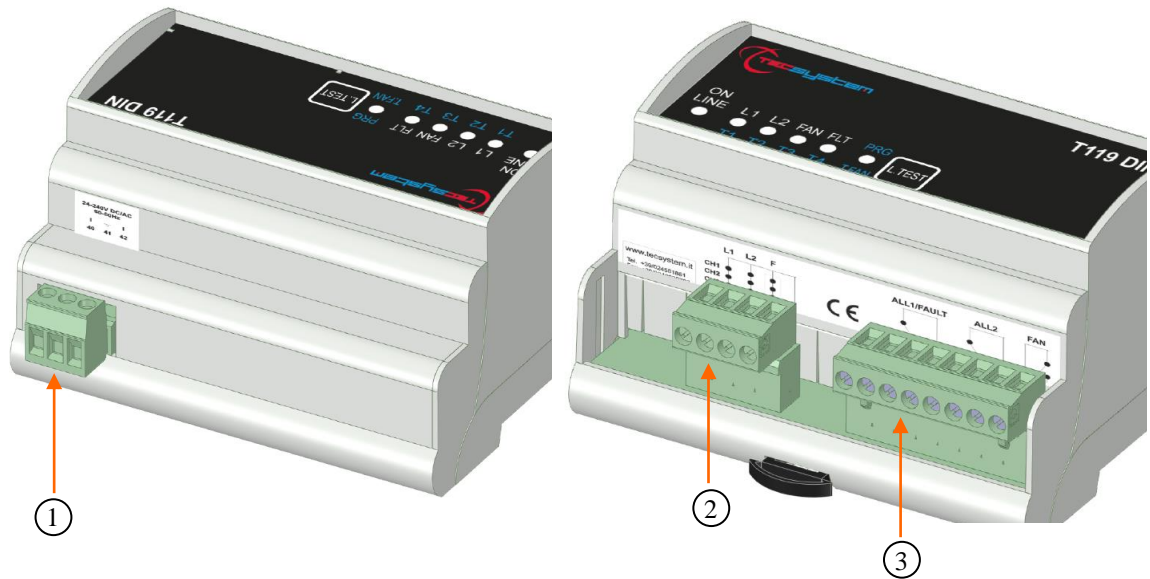
VALORI DI RESISTENZA DELLE PTC AMMESSI PER CONNESSIONE A T119 DIN

Il valore della resistenza indicato nella tabella 1, è riferito a singola o multipla serie di PTC.

Il funzionamento corretto dell'apparecchio si ottiene rispettando i valori di resistenza indicati. Nel caso le PTC, singole o multiple in serie, avessero valori di resistenza differenti da quelli indicati, si prega di darne avviso alla TECSYSTEM Srl.

FUNZIONE	RESISTENZA
NON ALLARME Temperatura della macchina sotto le soglie di allarme	MAGGIORE DI 50 Ω
ALLARME Raggiungimento delle soglie di allarme di FAN-ALL-L1 –TRIP-L2	MAGGIORE DI 1800 Ω
FOC Diagnostica di sonda interrotta	MAGGIORE DI 10 KΩ
FCC Diagnostica di sonda in corto circuito	MINORE DI 30 Ω

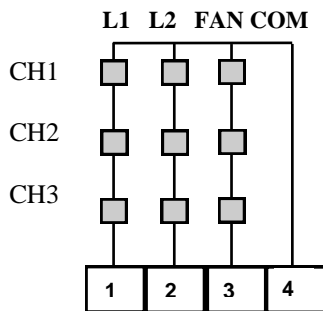
COLLEGAMENTI ELETTRICI SONDE / RELE'



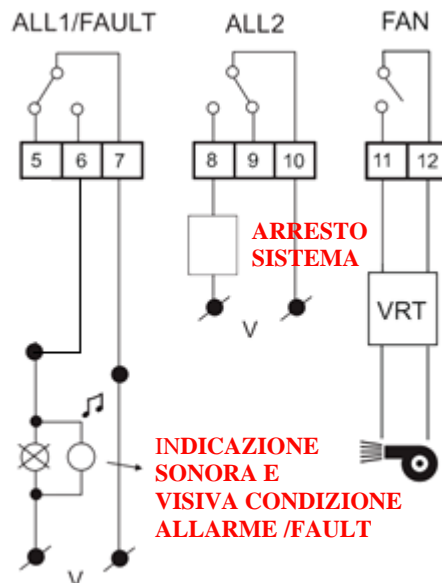
1MN0109 REV. 1

1)	Alimentazione centralina universale 24-240 Vac-cc 50/60Hz.	3)	Relays (ALL1/FAULT-ALL2-FAN)
2)	Linee sensori PTC L1- L2 - FAN		

SENSORI PTC



RELE'



1MN0095 REV. 0

Il relay ALL1/FAULT funziona nella sua normalità quando la centralina è alimentata, quindi il contatto 5-7 è chiuso. L'illustrazione sopra riportata indica lo stato dei relè in condizione di non allarme.

NORME PER LA GARANZIA

Il Prodotto acquistato è coperto da garanzia del produttore o del venditore nei termini ed alle condizioni indicati nelle "Condizioni Generali di Vendita Tecsystem s.r.l.", consultabili sul sito www.tecsystem.it e/o al contratto di acquisto stipulato.

La Garanzia viene riconosciuta solo quando il Prodotto si dovesse guastare per cause imputabili alla TECSYSTEM srl, quali difetti di produzione o di componenti utilizzati.

La Garanzia non è valida quando il Prodotto risultasse manomesso/modificato, erroneamente connesso, causa tensioni di alimentazione fuori dei limiti consentiti, non rispetto dei dati tecnici d'impiego e montaggio, come descritto in questo manuale di istruzione.

La Garanzia è sempre intesa f.co ns. sede di Corsico come stabilito dalle "Condizioni Generali di Vendita".



Tecsystem Srl non risponde dei danni causati dalla centralina, dovuti a sensori PTC, che non abbiano caratteristiche di resistenza come indicato nelle norme DIN44081 e 44082.

N.B. Per verificare il corretto funzionamento della centralina in ogni sua funzione, si consiglia l'adozione del simulatore SIM-PTC.

DIAGNOSTICA GUASTI	CAUSE E RIMEDI
La centralina non si accende, il led ON è spento.	Togliere l'alimentazione e verificare che: i fili di collegamento siano ben serrati, non vi siano segni evidenti di bruciature sui connettori.
Una delle due linee PTC è in allarme FAULT	Verificare la continuità e il collegamento della linea PTC interessata. Sostituire la sonda guasta, vedi diagnosi guasto sonde PTC pagina 10.

SMALTIMENTO APPARECCHIO

La direttiva europea 2012/19/UE (RAEE) è stata approvata per ridurre i rifiuti di apparecchi elettrici ed elettronici e incentivare il riciclaggio e il riutilizzo dei materiali e dei componenti di tali apparecchi, riducendo in questo modo lo smaltimento dei residui e dei composti nocivi provenienti da materiale elettrico ed elettronico.



Tutti gli apparecchi elettrici ed elettronici forniti a partire dal 13 agosto 2005 sono contrassegnati con questo simbolo, ai sensi della direttiva europea 2012/19/UE sui rifiuti di apparecchiature elettriche ed elettroniche (RAEE). Qualsiasi apparecchio elettrico o elettronico contrassegnato con questo marchio deve essere smaltito separatamente rispetto ai normali rifiuti domestici.

Restituzione apparecchi elettrici usati: contattare TECSYSTEM o l'agente TECSYSTEM per ricevere informazioni sul corretto smaltimento degli apparecchi.

TECSYSTEM è consapevole dell'impatto dei propri prodotti sull'ambiente e chiede ai propri clienti un supporto attivo per lo smaltimento corretto ed ecocompatibile delle apparecchiature.

CONTATTI UTILI

INFORMAZIONI TECNICHE: ufficiotecnico@tecsystem.it

INFORMAZIONI COMMERCIALI: info@tecsystem.it

